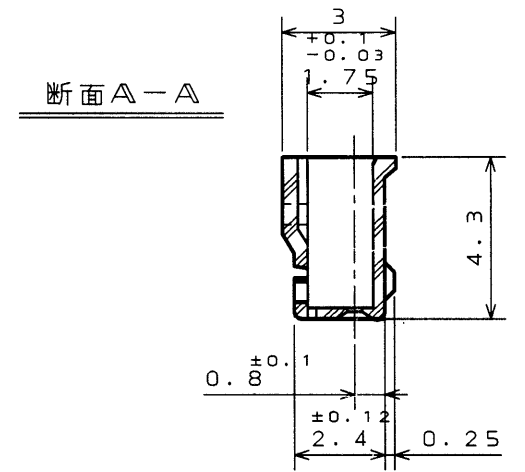
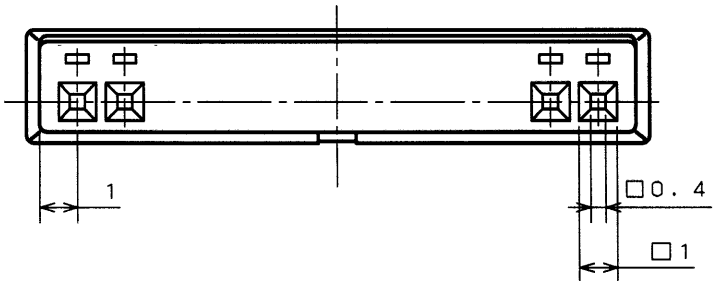
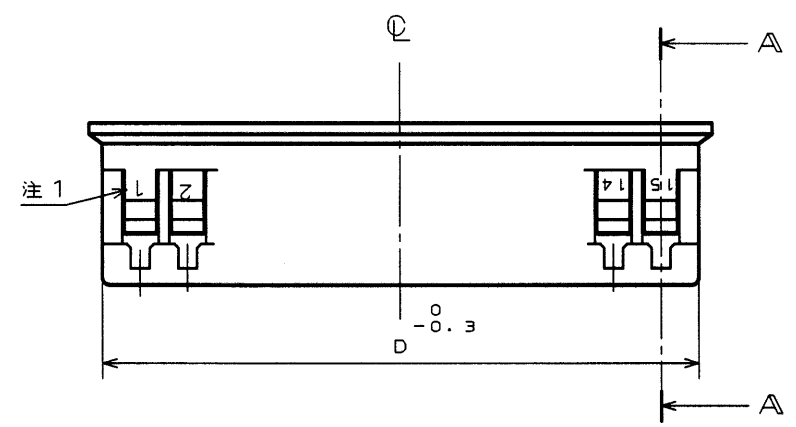
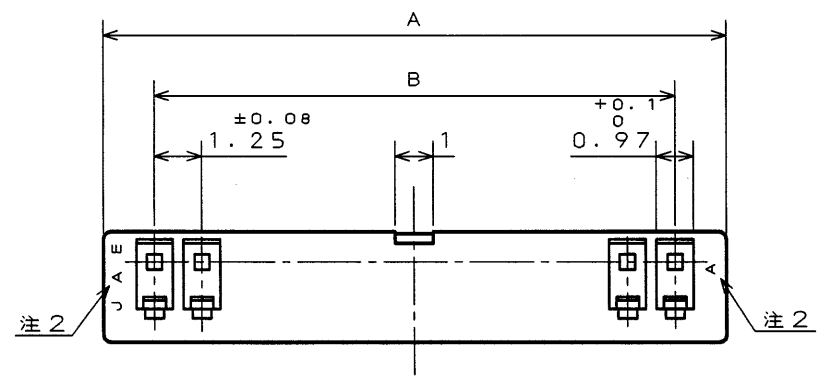


022120rs
(ON 01MVRD)台要図

版数 REV.	年月日 DATE	DCN NO.	変更内容 DESCRIPTION	製図 DR.	担当 CHK.	査閲 APPD.	承認 APPD.
4	1999.10.1	44824	再トレース	高橋	斎藤(雄)	—	雨宮



命名法

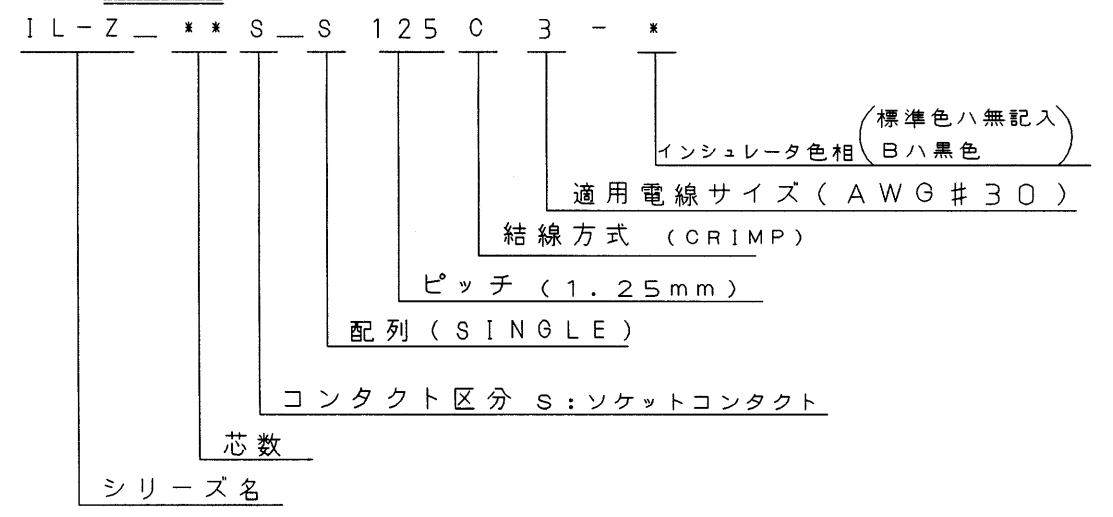


表 1

名称	芯数	A ±0.25	B ±0.15	D -0.3
IL-Z-2S-S125C3-*	2	3.95	1.25	3.25
↑	↑	↑	↑	↑
3	3	5.2	2.5	4.5
4	4	6.45	3.75	5.75
5	5	7.7	5	7
6	6	8.95	6.25	8.25
7	7	10.2	7.5	9.5
8	8	11.45	8.75	10.75
9	9	12.7	10	12
10	10	13.95	11.25	13.25
11	11	15.2	12.5	14.5
12	12	16.45	13.75	15.75
13	13	17.7	15	17
14	14	18.95	16.25	18.25
↓	↓	↓	↓	↓
IL-Z-15S-S125C3-*	15	20.2	17.5	19.5

注1 端子NO. (1~15)ヲ浮キ出ス。
注2 社標及ピCavマークヲ浮キ出ス。

1	インシュレータ	1	15%ガラス入り 6-6ナイロン		
符号 NO.	名称 DESCRIPTION	個数 QTY.	材料 MATERIAL	仕上 FINISH	備考 REMARKS
仕様書 (SPECIFICATION)		第1版 (ORIGINAL DATE) 1987.2.19		JAE-CONNECTOR.COM	
一般公差 (GENERAL TOLERANCE)		製図 DR. 村野		名称 (TITLE) ソケットハウジング	
寸法 (DIMENSION)		担当 CHK. 遠藤 小菅		JAE JAPAN AVIATION ELECTRONICS INDUSTRY, LTD.	
角度 (ANGLES)		査閲 APPD. 鈴木		図面番号 (DRAWING NO.) SJ021770	
±0.3	×° ±	承認 APPD. 市村 藤野		版数 (REV.) 4	
× ±0.2	×°× ±	重量 (WEIGHT)		⊕	
×× ±0.1					
××× ±					

DCF-O-212D(98.02)

0 10 20 30 40 50 60 70 80 90 100

JAE Connector Div. Proprietary.
Copyright © Japan Aviation Electronics Industry, Ltd.

本図面は日本航空電子工業(株)の所有する情報を含むもので当社の許可なく複製を禁止する。
THIS DRAWING CONTAINS INFORMATION THAT IS PROPRIETARY TO JAE AND CAN NOT BE REPRODUCED WITHOUT WRITTEN CONSENT OF JAE.